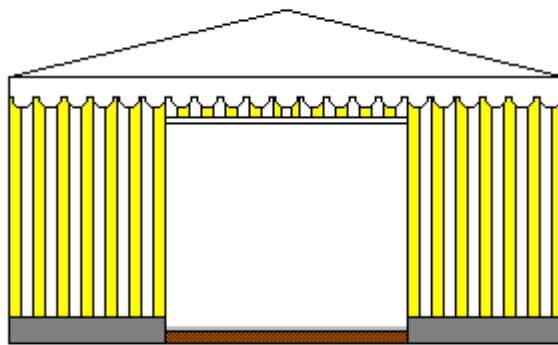


Pfand 5,00 EUR

Bauanleitung für Party - Zelte 4 m Binderbreite



Johann Buhrfeind KG Markisen Planen Zelte

Weidendamm 13 + 16 30167 Hannover
Tel.: 0511 / 714235 Fax: 0511 / 7010845
e-mail: buhrfeind@t-online.de

Stand Juni 2013

Stückliste für Party-Zelte 4 m Binderbreite

Pos.	Bezeichnung	4 x 2,5 m	4 x 5 m	4 x 7,5 m	4 x 10 m	4 x 12,5 m
1	Aussenbinder	2	2	2	2	2
2	Zwischenbinder	0	1	2	3	4
3	First und Bodenstangen	3	6	9	12	15
3 a	Dachstangen	2	4	6	8	10
4	Traufenstange	2	4	6	8	10
5	Eckstützen	4	4	4	4	4
6	Zwischenstützen	0	2	4	6	8
7	Giebelstützen	2	2	2	2	2
8	Bodenstangen lang	1	1	1	1	1
9	Bodenstangen kurz	2	2	2	2	2
10	Giebeldiagonalstange kurz	1	1	1	1	1
11	Giebeldiagonalstange lang	1	1	1	1	1
12	Diagonalstange	2	2	2	2	2
	Schrauben m. Muttern M 8 x 50	16	24	34	44	54
	Splinte	20	26	32	38	44
	Dachplane 2,5 x 4 m	1	2	3	4	5
	Giebeldreieck	2	2	2	2	2
	Giebelplane mit Tür 4 m	1	1	1	1	1
	Giebelplane 4 m	1	1	1	1	1
	Seitenplane 2,5 m	2	4	6	8	10
	<u>Bei Montage ohne Boden</u>					
	Winkel	6	8	10	12	14
	Erdanker	6	8	10	12	14
	Schrauben m. Mutter M 10 x 60	6	8	10	12	14
	<u>Bei Montage mit Boden</u>					
B 1	Balken mit Beschlag 4m	2	3	4	5	6
B 2	Balken 4 m	2	4	6	8	10
B 3	Sprossen	6	12	18	24	30
B 4	Fußbodenplatten	6	12	18	24	30
B 5	Fusbodenplatten mit Ausschnitt	2	4	6	8	10
B 6	Kralle für Giebelstütze	2	2	2	2	2

Bauanleitung für Partyzelte 4 m Binderbreite

Bitte kontrollieren Sie nach Erhalt das Zelt anhand der Stückliste auf Vollständigkeit. Beachten Sie auch die Mietbedingungen auf der letzten Seite dieser Bauanleitung!

1. Einleitung

Machen Sie sich vor Baubeginn anhand der nachfolgenden Abbildungen mit den Bauelementen vertraut. An Werkzeug benötigen Sie einen 13ner und 17ner Maul- oder Ringschlüssel. Bei Party-Zelten **mit** Fußboden wäre eine Wasserwaage sowie Holzklötze zum Ausgleich von Vorteil.

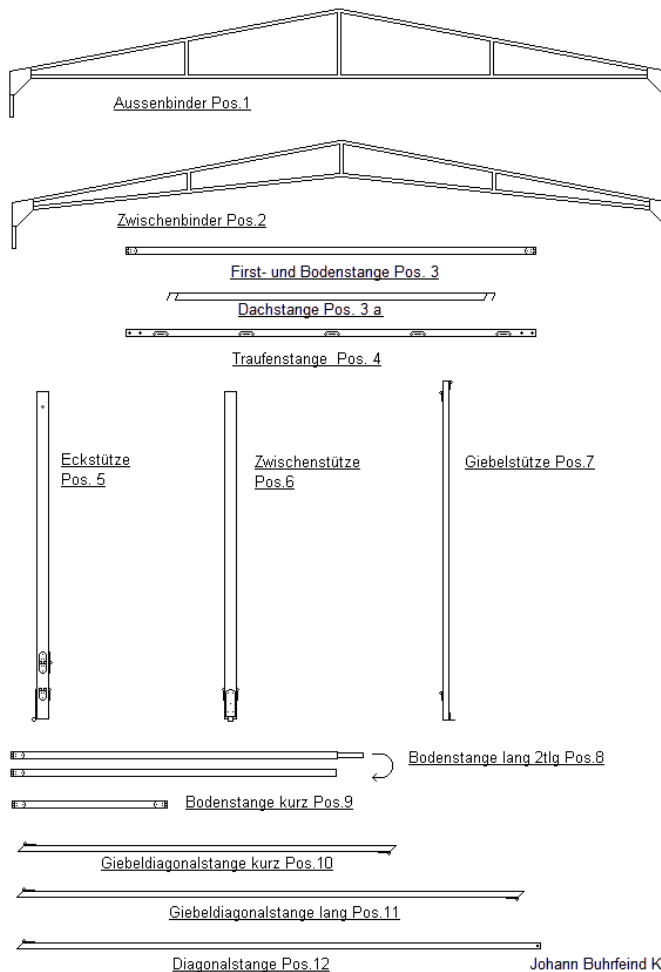
Bei Partyzelten **ohne** Fußboden benötigen Sie einen mittelschweren Vorschlaghammer zum Eintreiben der Erdanker.

Wählen Sie für den Standort des Zeltes möglichst eine ebene Fläche. Achten Sie auf genügend Lichtraum in der Höhe. So manch ein Baum oder Balkon hatte eine Neumontage zur Folge. Die **Traufhöhe** bei Zelten **ohne** Fußboden beträgt 220 cm und **mit** Fußboden 230 cm. Die Firsthöhe bei Zelten **ohne** Fußboden beträgt **280 cm** und mit Fußboden **290 cm**.

Diese Bauanleitung wurde für die Baugröße 4 x 5 m geschrieben. Sie kann aber durchaus für kleinere und größere Zelte verwendet werden, da sich das Zelt im Raster von 2,50 m beliebig erweitern oder verkürzen läßt. Auch lassen sich zwei Zelte nebeneinander stellen. Hier werden die beiden Zelte mit einer Regenrinne verbunden.

Bauelemente für Zeltgerüst:

Bauelemente für Party-Zelte 4 m Breite



Bauelemente für Fußboden:



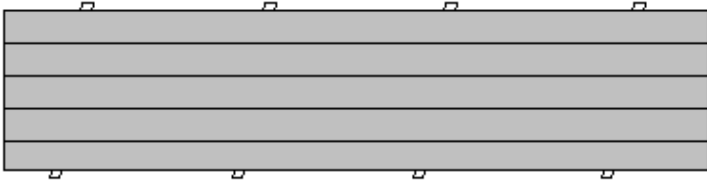
Auflagebalken mit Beschlag Pos. B 1



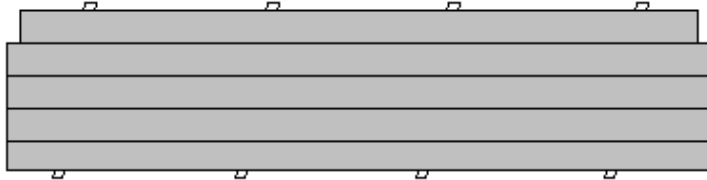
Auflagebalken Pos. B 2



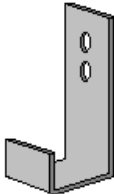
Sprosse Pos. B 3



Fußbodenplatte Pos. B 4



Fußbodenplatte mit Ausschnitt Pos B 5

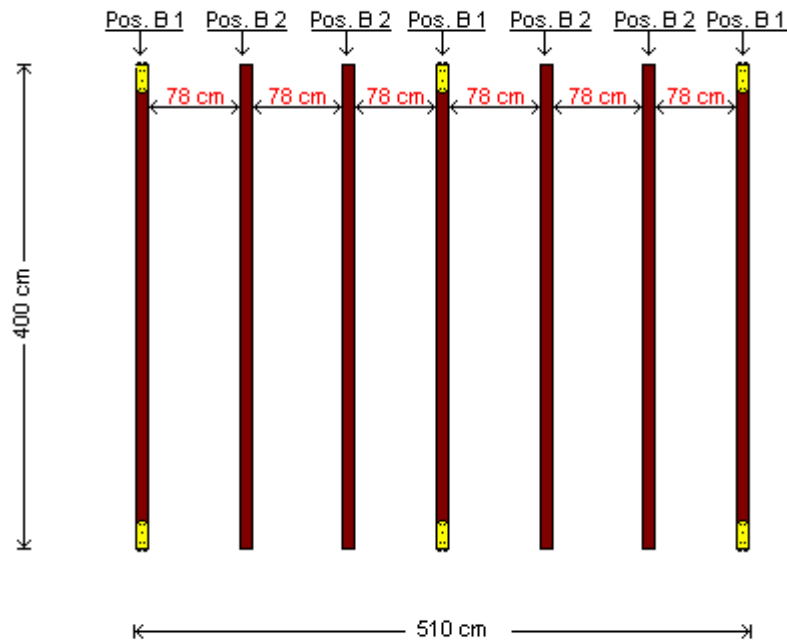


Kralle für
Giebelstütze
Pos. B 6

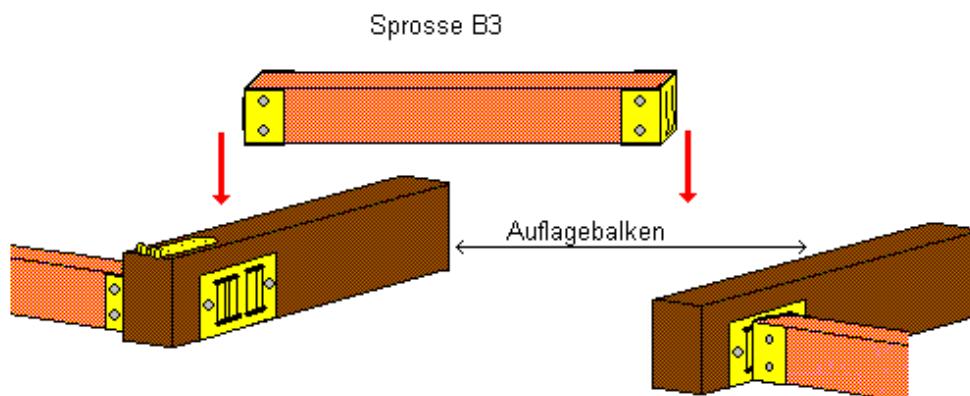
2. Verlegen der Bodenbalken und Fußbodenbretter

Sollten Sie ein Partyzelt ohne Fußboden gemietet haben, so überschlagen Sie dieses Kapitel und beginnen gleich mit Kapitel 3. Montage der Dachkonstruktion.

Legen Sie die Auflagebalken gem. nachfolgender Zeichnung im Abstand von 78 cm parallel zu einander.



Verbinden Sie nun die Balken untereinander mit den Sprossen Pos. B 3 (siehe auch Fußbodenverlegeplan). Achten Sie darauf, daß die Lage der Balken genau der Abbildung entspricht. Die Sprosse muß im eingerasteten Zustand Bodenberührung haben, bzw. mit der Unterkante des Balkens abschließen.

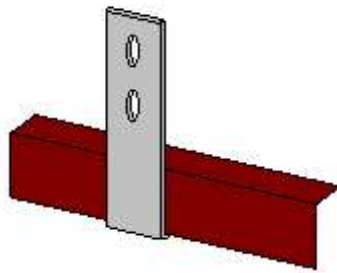
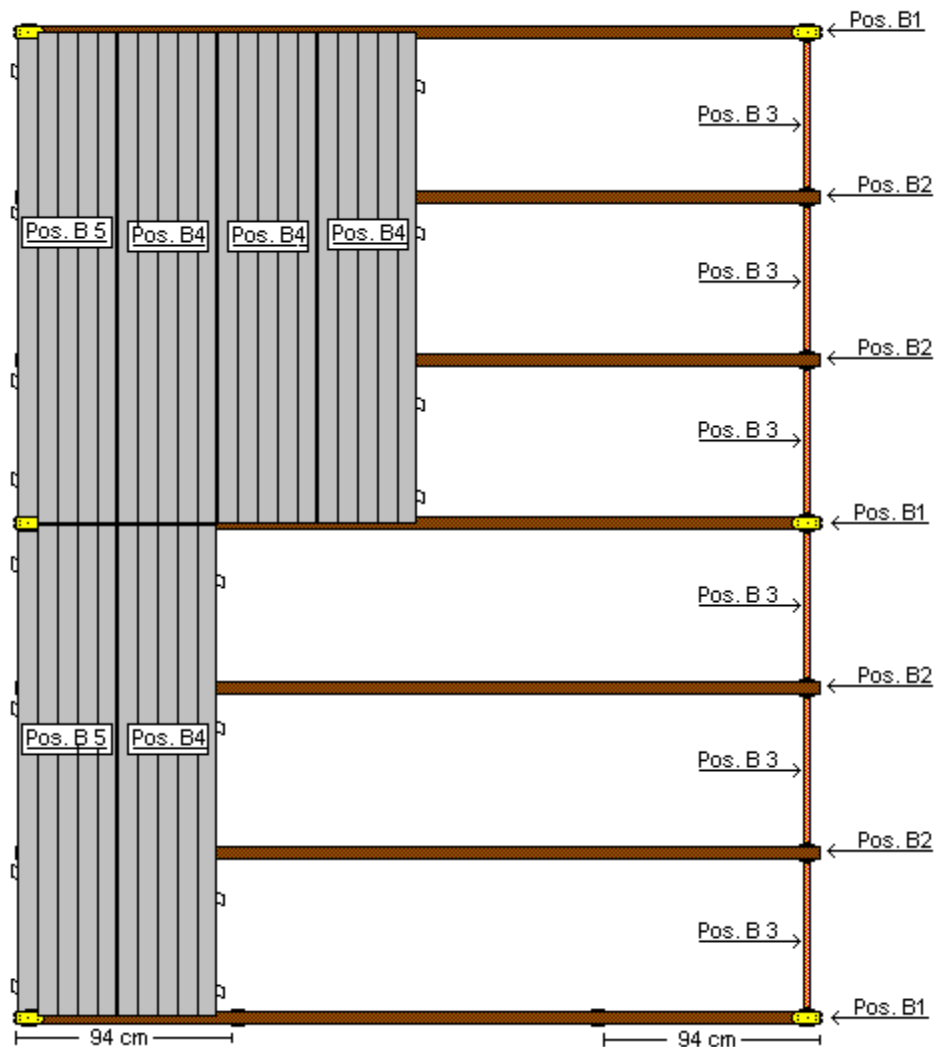


Richten Sie das Balkengerüst mit der Wasserwaage aus und unterlegen gegebenenfalls die Balken mit Holzklötzen aus.

Verlegen Sie die Fußbodenplatten lt. nachfolgendem Verlegeplan. Beginnen Sie mit der Fußbodenplatte Pos. B 5. Diese Platte weist auf einer Längsseite zwei Ausschnitte auf. Legen Sie diese so auf den Auflagebalken, daß diese links und rechts einrastet. Es folgen weitere 6

Bodenplatten der Pos. B 4. Um die Reihe abzuschließen setzen Sie noch die Bodenplatte mit Ausschnitten (Pos. B 5) ein. Dieses wiederholen Sie Feld für Feld bis der Boden komplett verlegt ist.

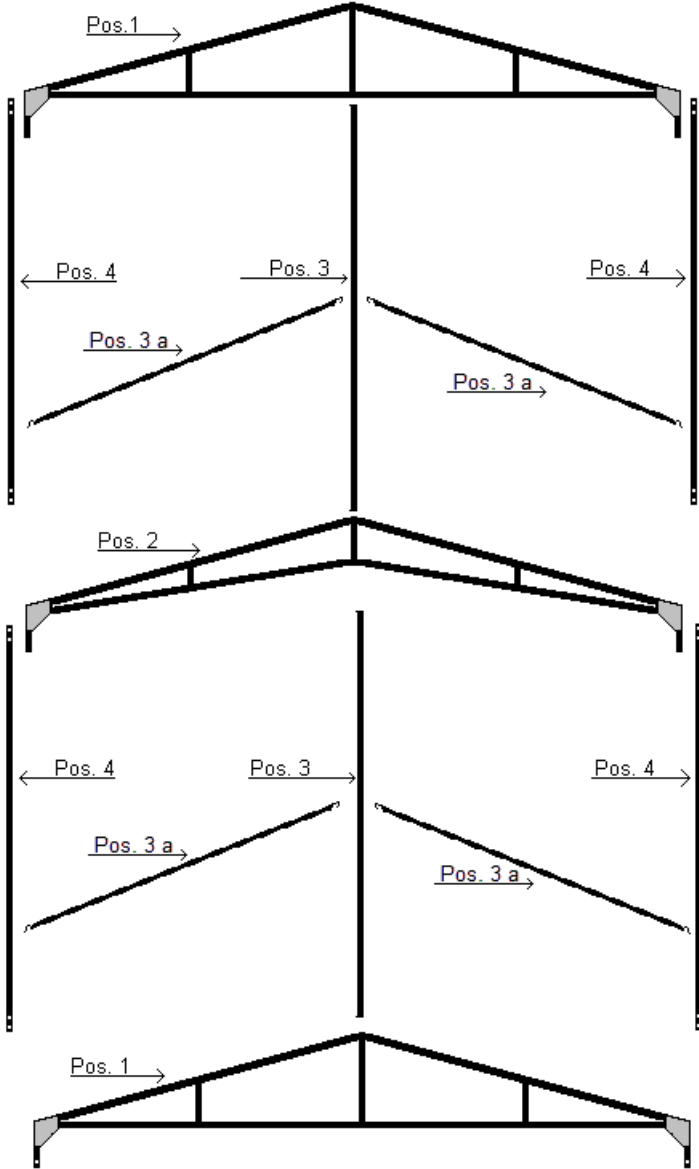
Fußbodenverlegeplan



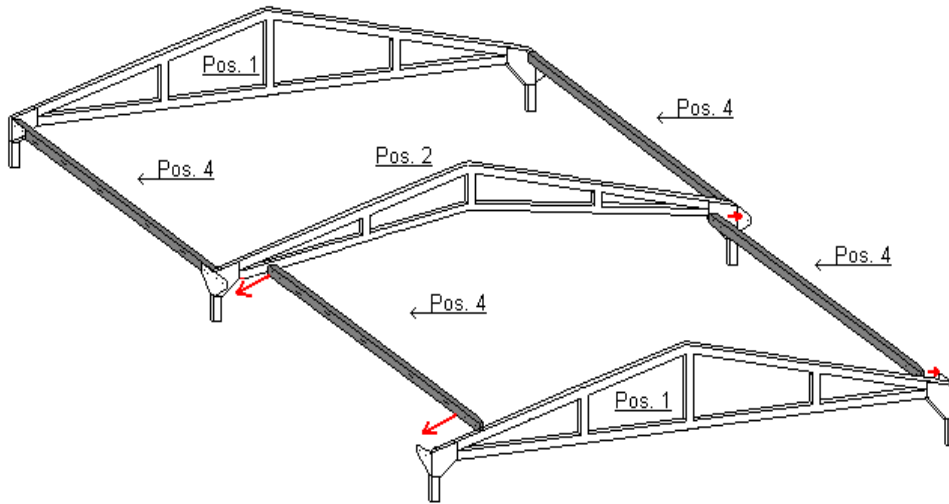
Haken Sie an den vorgegeben Stellen die Krallen für die Giebelstützen am äußeren Auflagebalken ein. Beachten Sie, daß diese Position später den Eingang im vorderen Giebel darstellt.

3. Montage der Dachkonstruktion

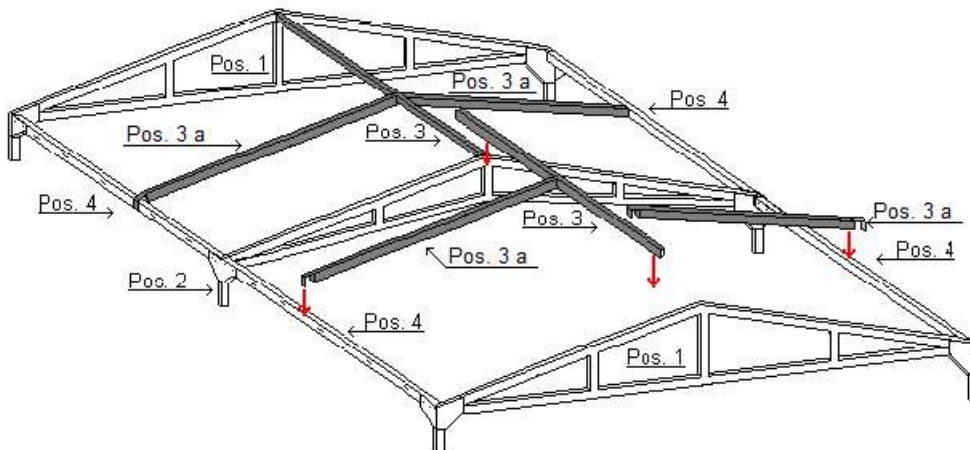
Legen Sie die Bauelemente lt u.a. Abbildung zurecht.



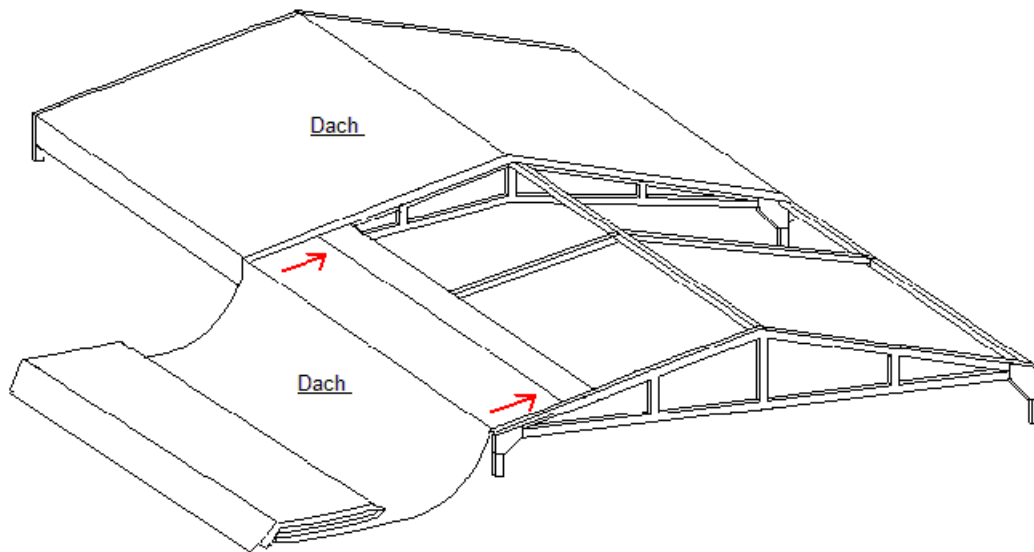
Verbinden Sie die Aussen- und Zwischenbinder (Pos. 1 u. 2) mit den Traufenstangen Pos. 4 mittels der mitgelieferten Schrauben und M₈ x 50 mm. Achten Sie darauf, daß die Krampen an der Traufenstange nach aussen zeigen.



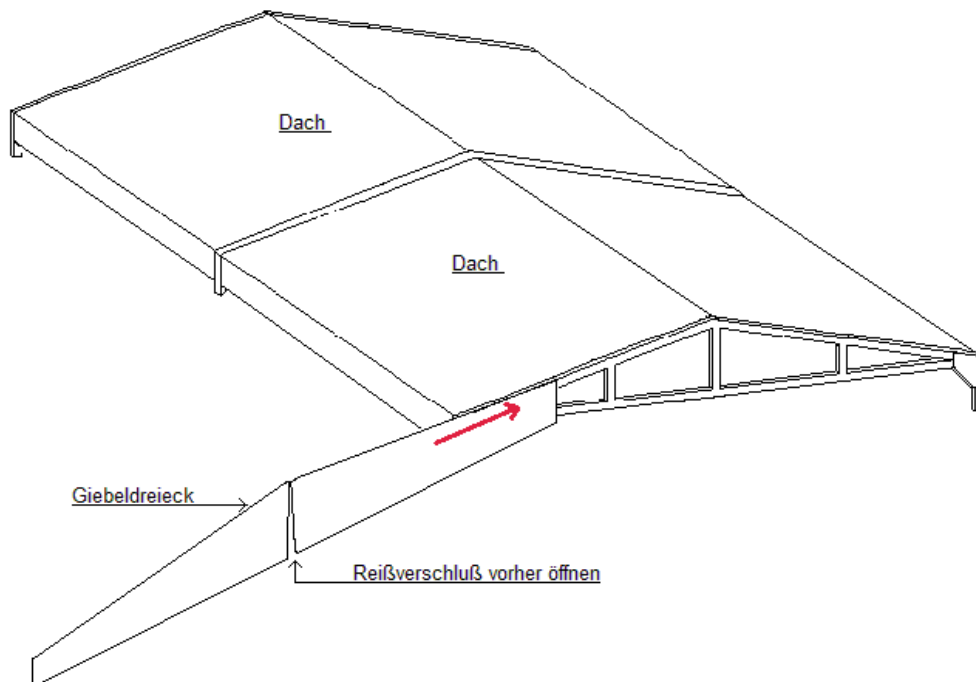
Als nächstes werden die Firststangen (Pos. 3) eingehängt und mit Splinten gesichert. Anschliesend werden die Dachstangen (Pos. 3 a) lt. nachfolgender Zeichnung eingehängt.



Ziehen Sie nun die Dächer in den Kederschien der einzelnen Feldern ein.

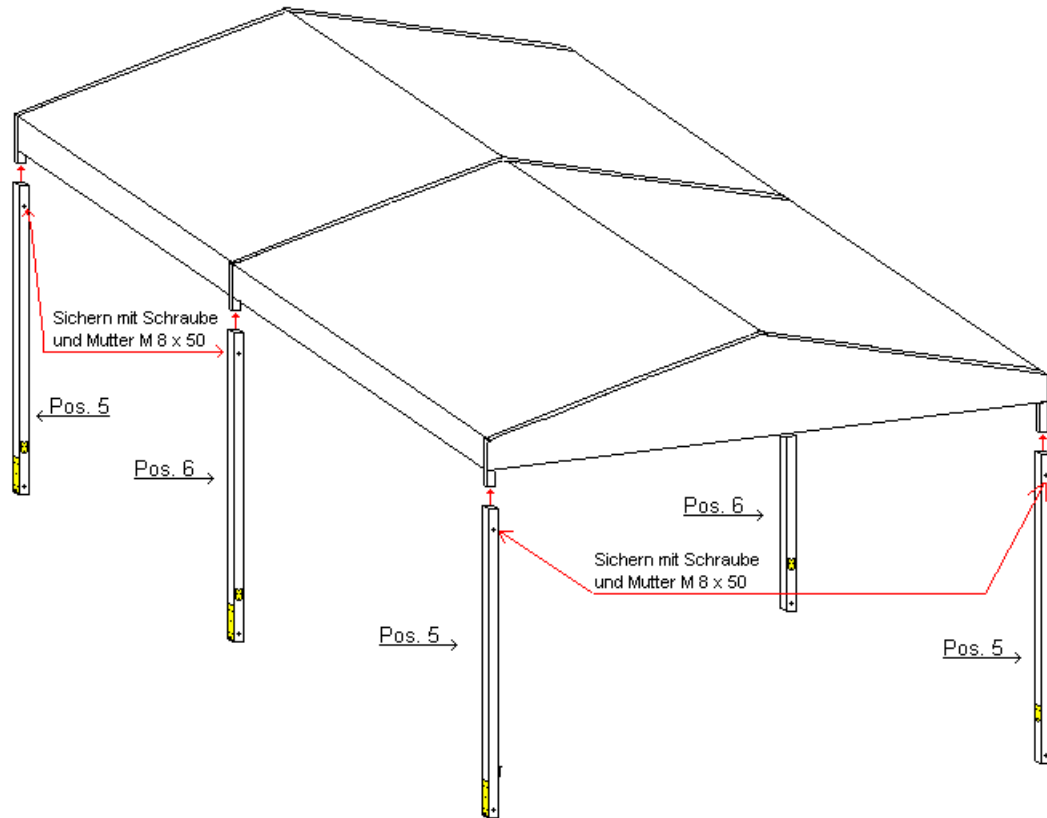


Anschließend ziehen Sie die Giebeldreiecke an den beiden Aussenbinder ein. Ziehen Sie vorher die Reißverschlüsse auf.

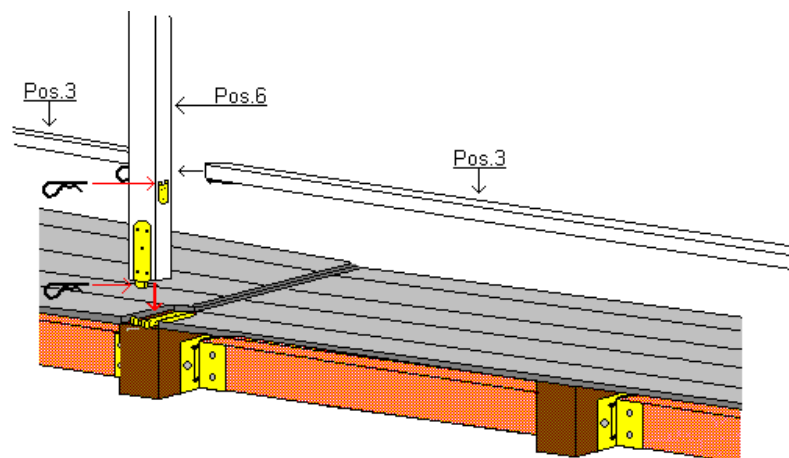


4. Aufrichten und Endmontage des Zeltes

Für das Aufrichten des Zeltes benötigen Sie für jeden Binder eine Hilfsperson. Postieren Sie Ihre Hilfspersonen an jedem Binder und drücken Sie gemeinsam die eine Zeltlängsseite hoch. Stecken Sie den Binder auf die jeweilige Stütze: Aussenbinder auf Stütze Pos. 5 und Zwischenbinder auf Stütze Pos. 6. Sichern Sie die Stützen gem. nachfolgender Zeichnung.

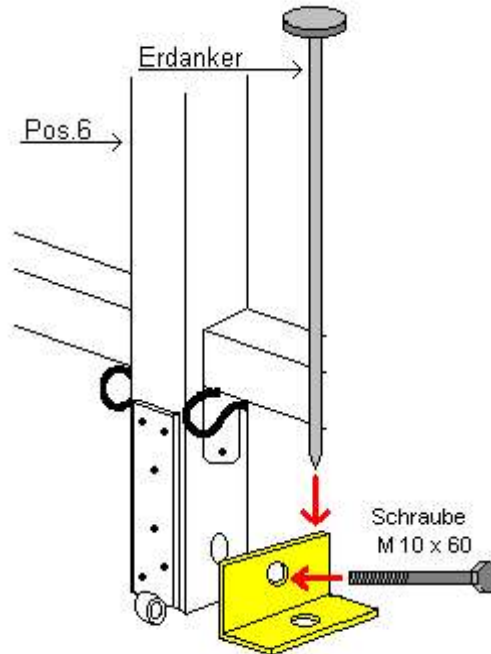


Verfahren Sie mit der gegenüberliegenden Zeltseite ebenso und setzen Sie die Stützstangen auf die dafür vorgesehenen Verankerungsvorrichtungen auf den Auflagebalken. Sichern Sie alle Stützen mit Splinten.



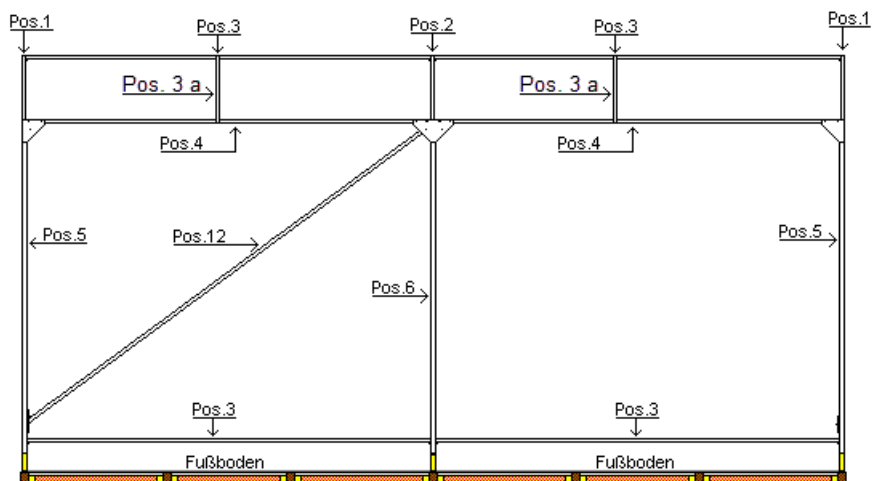
Sollten Sie ein Partyzelt ohne Fußboden gemietet haben, und Ihr Zelt auf einer Rasenfläche oder ähnlichen Untergrund steht, verankern Sie bitte das Zelt an allen Stützen lt. der nachstehenden

Zeichnung. Schrauben Sie unten an den Stützen die mittel. Winkel mit den Schrauben M 10 x 60 an und treiben Sie mit einen Vorschlaghammer die Erdanker ins Erdreich.
 Bei anderen, festeren Untergründen, wie zum Beispiel Beton, bohren Sie bitte ein 14 mm Durchmesser Loch und setzen einen 14 mm Dübel ein. Verschrauben Sie die Winkel auf den Boden mit den Schlüsselschrauben 10 x 80 mm.



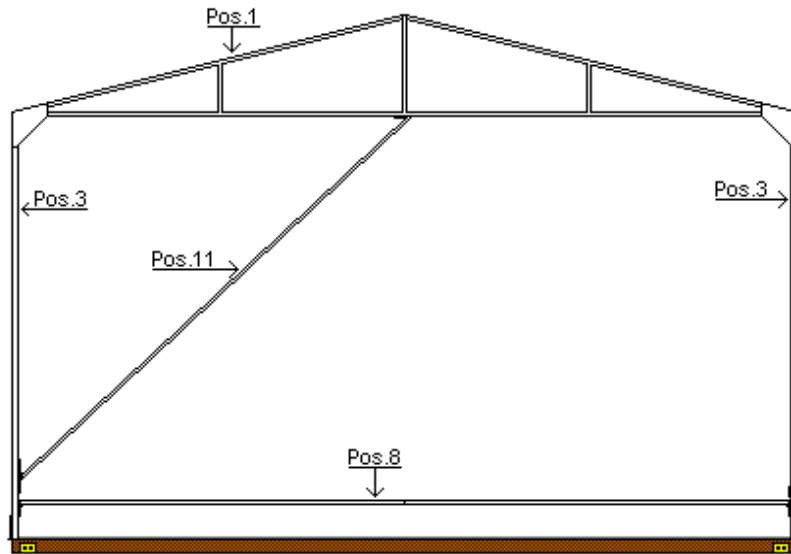
Montieren Sie nun lt. Zeichnung auf den beiden Längsseiten die Bodenstangen (Pos. 3). Die Bodenstangen werden ebenfalls mit Splinten gesichert. Setzen Sie nun die Diagonalstangen (Pos. 12.) ein. Die Stangen werden am Knotenblech verschraubt und an der Eckstütze mit einem Splint gesichert.

Seitenansicht



Nachfolgend setzen Sie im hinteren Giebel die Bodenstange lang 2 tlg. (Pos. 8) sowie die Giebeldiagonalstange lang (Pos. 11) ein und sichern diese mit Splinten.

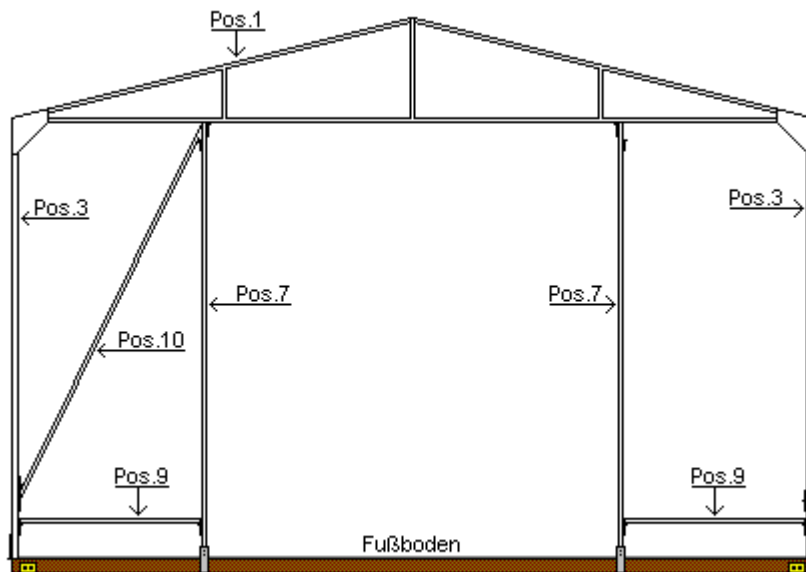
hintere Giebelansicht



Vervollständigen Sie nun die vordere Giebelseite. Setzen Sie die Giebelstützen (Pos. 7.) ein und sichern diese oben am Giebelbinder mit Splinten. Die Giebelstütze wird am Boden entweder an den Giebelkrallen (bei Zelten mit Boden) verschraubt oder mittels der mitgel. Winkel am Boden je nach Beschaffenheit verankert.

Setzen Sie nun noch die beiden Bodenstangen kurz (Pos. 9) und die Giebeldiagonalstange kurz (Pos. 10) ein.

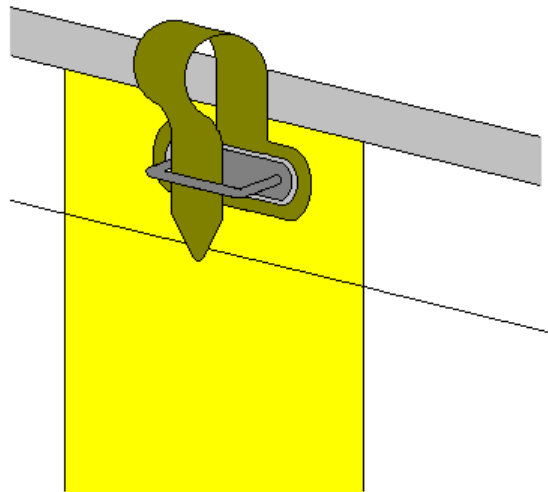
vordere Giebelansicht



5. Einhängen der Seiten- und Giebelplanen

Zunächst verspannen Sie die Dachplanen und Giebeldreiecke an den jeweiligen Traufenstangen bzw. Tragrohren der Aussenbinder.

Hängen Sie die Seitenplanen in die an der Traufenstange befindlichen Krampen und sichern diese durch das Durchziehen der Schlaufe durch die Krampen. Verfahren Sie mit den Giebelplanen ebenso. Lösen Sie noch einmal die Bodenstangen und schieben diese in unter Tasche an Seitenplanen. Anschließend positionieren Sie die Bodenstangen und sichern diese mittels der Splinte.



Schließen Sie das Zelt mittels der Reißverschlüsse. Sie können nun den Eingang im Giebelbereich als auch an der Längsseite wählen. Entscheiden Sie sich für den Seitenbereich, so entfernen Sie einfach die Bodenstange (Pos. 3) und schlagen die Seitenplane zur Seite auf oder nehmen diese heraus.

Bitte beachten Sie, daß das Zelt bei Wind immer geschlossen gehalten werden muß!

Der Bau des Partyzeltes ist nun abgeschlossen und Ihre Party kann beginnen. Viel Spaß!

WICHTIG! Bitte lesen! WICHTIG! Bitte lesen! WICHTIG! Bitte lesen!

Mietbedingungen für Party-Zelte

Mietzeitraum

Der Mietzeitraum beginnt mit der Selbstabholung bzw. Anlieferung durch uns und endet mit der Rückgabe bzw. Abholung durch uns. Auch bei verspäteter Abholung durch uns oder einem von uns beauftragten Spediteur ist der Mieter für das Zelt und das Inventar im vollen Umfang verantwortlich. Der Mieter hat bei der Rückgabe des Zeltes und des Inventars auf eventuelle Beschädigungen oder fehlende Teile aufmerksam zu machen.

Schäden

Für Beschädigungen der Mietsachen (Planen und Gestänge des Party-Zeltes) ist der Mieter ersatzpflichtig, soweit sie von ihm verursacht worden sind. Dies gilt auch für Schäden, die von Besuchern, Lieferanten, Handwerker usw. verursacht worden sind, soweit sie Erfüllungshilfen des Mieter sind. Dem Mieter obliegt der Beweis, dass ein Verschulden nicht vorgelegen hat. Bitte fragen Sie Ihre Versicherung bezüglich einer kurzfristigen Zeltversicherung.

Verschmutzungen der Planen, insbesondere das Bekleben sämtlicher Planen von innen und außen, des Gestänges oder des Inventars sind **nicht** gestattet. Sollte dieses trotzdem vorkommen, so ist der Mieter verpflichtet, diese Gegenstände wieder in den Urzustand zu bringen. Ist dieses bei Abholung bzw. Rückgabe des Party-Zeltes nicht geschehen, werden die Kosten für die Instandsetzung bzw. Reinigung nachträglich in Rechnung gestellt.

Mietpreise und Stornierungen

Die Mietpreise gelten, wenn nicht anders vereinbart, pro Veranstaltung bzw. für längstens 5 Tage. Mietrechnungen sind bei Selbstabholung bzw. Anlieferung oder Montage **sofort** netto Kasse zahlbar.

Auftragsstornierungen sind bis 4 Wochen vor dem Abholungs- bzw. Anlieferungs-/Montagetermin kostenfrei. Der pauschalierte Anspruch der Rücktrittsgebühren beträgt:

- vom 27. - 14. Tag vor Abholungs- bzw. Anlieferungs-/Montagebeginn 30%
- vom 13. - 8. Tag vor Abholungs- bzw. Anlieferungs-/Montagebeginn 50%
- ab 7. Tag vor Abholungs- bzw. Anlieferungs-/Montagebeginn 100% des Auftragswertes.

Es obliegt dem Mieter nachzuweisen, dass dem Vermieter ein geringer Schaden durch die vorzeitige Auftragsstornierung entstanden ist. Bei Verzögerungen der Montage seitens des Mieters haftet dieser für die entstandene Wartezeit bzw. für den Mehraufwand. Diese Kosten werden nachträglich in Rechnung gestellt.

Selbstmontage

Bei Selbstmontage der Party-Zelte montiert der Mieter das Party-Zelt selbst anhand einer von uns gestellten Aufbauanleitung (Pfand 5,00 EUR). Eine Schlußabnahme durch uns ist nicht Bestandteil der Vereinbarung. Für Montagefehler, die durch den Mieter entstehen, ist der Mieter im vollen Umfang verantwortlich. Ersatzansprüche über Schäden oder Folgeschäden, die durch den Selbstaufbau entstehen, werden von uns **nicht** übernommen!

Verspätete Lieferung

Für verspätete Lieferung durch Streik, Verkehrsbehinderung oder höhere Gewalt übernehmen wir keine Haftung.

Sonstiges

Bauzeichnungen und Entwürfe sind unser geistiges Eigentum und dürfen, auch nicht auszugsweise, weder vervielfältigt noch nachgebaut werden. Dieses gilt auch für die private Nutzung. Bei Nichteinhaltung wird eine Konventionalstrafe von € 200,00 pro m² nachgebauter Zeltfläche vereinbart.

Technische Änderungen behalten wir uns vor.

Gerichtsstand ist Hannover.

Der Mieter erkennt die Mietkonditionen durch Unterschrift auf dem Mietvertrag bzw. Lieferschein im vollen Umfang und ohne Einschränkung an.

Stand: 01.01.2004

Johann Buhrfeind KG
Markisen * Planen * Zelte
Weidendamm 13 + 16 • 30167 Hannover
Tel.: 0511 / 71 42 35 • Telefax: 0511 / 70 10 845
e-mail: buhrfeind@t-online.de • www.buhrfeindkg.de